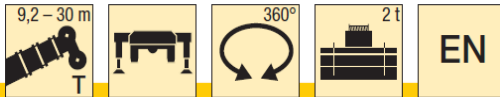


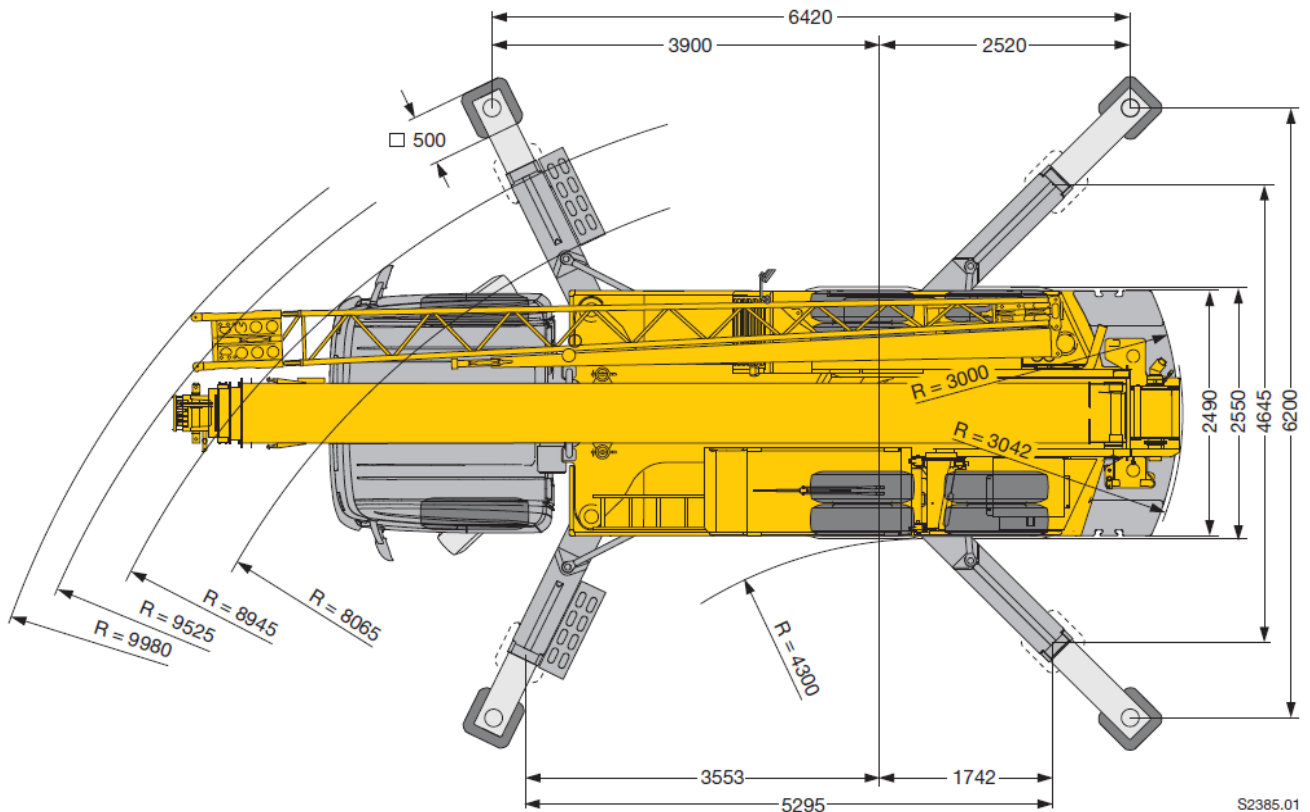


**PESCHEL**  
KRAN- & SCHWERGUTLOGISTIK GmbH

## Autokran HK 35



m	9,2 m		14,4 m		19,6 m		24,8 m		29 m		30 m		m
			**		**				**		**		
3	35,2	19,6											3
3,5	31,5	20,1			17,6								3,5
4	28,3	20,6			18		13						4
4,5	25,3	21,2			18,4		13		9		8,3		4,5
5	22,6	21,9			18,8	13,8	13	11,3	9		8,3		5
6	17,8	17,3	16,3		15,8	13,6	13	11	9	3,6	8,3		6
7		13,8	13,8		12,9	12,9	12	10,7	8,9	3,4	8,2		7
8		11	11		10,7	10,7	10,2	10	8,6	3	7,9	1,7	8
9		9	9		9,1	9,1	8,7	8,7	8,2	2,7	7,5	1,6	9
10		7,6	7,6		7,7	7,7	7,5	7,5	7,2	2,6	7	1,5	10
12		5,6	5,6		5,7	5,7	5,7	5,7	5,6	2,4	5,5	1,4	12
14					4,3	4,3	4,4	4,4	4,4	2,2	4,4	1,2	14
16					3,4	3,4	3,5	3,5	3,5	2,1	3,5	1,1	16
18							2,8	2,8	2,8	2	2,8	1	18
20							2,4	2,3	2,3	1,9	2,3	1	20
22							1,8	1,8	1,9	1,7	1,9	0,9	22
24									1,5	1,3	1,5	0,7	24
26									1,2	0,9	1,2		26



S2385.01

Tabelle dient nur als Anhalt und zur groben Orientierung. Maßgeblich sind die Traglasttabellen der Hersteller.